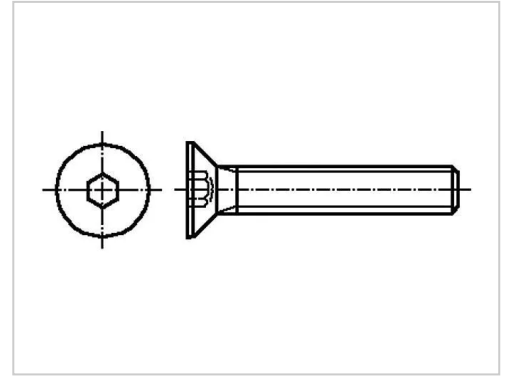


Schraube, M3x16, Senkkopf, geschwärzt, Innensechskant, Stahl

Schraube M3x16 Senkkopf geschwärzt Innensechskant Stahl Die Schraube M3x16 Senkkopf ist ideal für anspruchsvolle Mont... [□](#) Tout pour tes projets DIY.

Artikelnummer M3X16BIN

Gewicht 0.001kg



Produktbeschreibung

Schraube M3x16 Senkkopf geschwärzt Innensechskant Stahl

Die Schraube M3x16 Senkkopf ist ideal für anspruchsvolle Montageaufgaben geeignet. Mit einer Länge von 16mm und einem robusten Stahlmaterial, das geschwärzt ist, bietet sie eine sichere und dauerhafte Befestigung. Der Innensechskant ermöglicht einfaches Anziehen und Lösen.

Merkmale im Überblick

- Robustes Stahlmaterial für hohe Belastbarkeit und Langlebigkeit.
- Geschwärzte Beschichtung für Korrosionsschutz und unauffällige Optik.
- Einfache Handhabung durch HEX 2mm Innensechskant.

Technische Daten

- Montage Element-Typ: Schraube
- Gewindesteigung: 0.5
- Gewinde: M3
- Länge: 16mm
- Kopf-Art: Senkkopf
- Schlitz-Art: Sechskant
- Formgröße: HEX 2mm
- Material: Stahl
- Beschichtungsmaterial: geschwärzt
- Kopfhöhe: 1.7mm
- Kopfdurchmesser: 6mm
- DIN Norm: DIN 7991
- BN Norm: BN 20
- ISO Norm: ISO 10642
- Festigkeitsklasse: 10.9

Lieferumfang

- 1x Schraube M3x16 Senkkopf geschwärzt

Produkteigenschaften

Gewicht Brutto (in kg)	0.001
Herkunftsland	Chine
Hersteller	Frei
Artikelnummer	M3X16BIN
VPE	1 / 100 / 200 / 1000
Hersteller Produktnummer	M3X16BIN
EAN	4251266707998
Zolltarifnummer	73181552

Weitere Bilder

