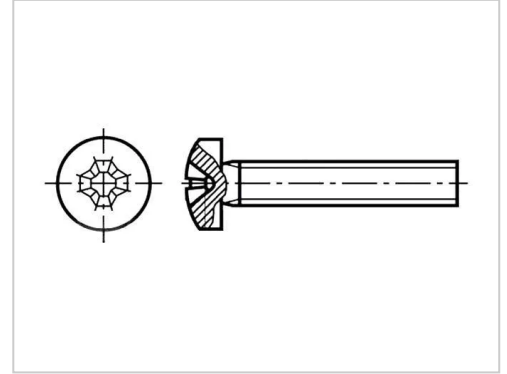


# KRAFTBERG Schraube, M3x4, Kopf: Zylinder, Phillips, PH1, Stahl, Zink

Schraube M3x4, Zylinderkopf, Phillips PH1, Stahl, Zinkbeschichtung Die Schraube M3x4 mit Zylinderkopf und Phillips-Kr...  Tout pour tes projets DIY.

**Artikelnummer** M3X4D7985

**Gewicht** 0.001kg



## Produktbeschreibung

### Schraube M3x4, Zylinderkopf, Phillips PH1, Stahl, Zinkbeschichtung

Die Schraube M3x4 mit Zylinderkopf und Phillips-Kreuzschlitz (PH1) ist aus Stahl gefertigt und durch eine Zinkbeschichtung korrosionsgeschützt. Konform mit DIN 7985 und ISO 7045, bietet sie zuverlässige Befestigung in vielfältigen technischen Anwendungen.

### Merkmale im Überblick

- Haltbarkeit: Aus robustem Stahl gefertigt und mit Zink beschichtet für optimalen Korrosionsschutz.
- Effizienz: Phillips-Kreuzschlitz PH1 ermöglicht einfaches und schnelles Anziehen.
- Standardkonformität: Erfüllt die Anforderungen der DIN 7985, ISO 7045 und PN 82202.

### Technische Daten

- Typ: Schraube
- Gewindesteigung: 0,5
- Gewinde: M3
- Länge: 4mm
- Kopf-Art: Zylinder
- Schlitz-Art: Phillips
- Formgröße: PH1
- Material: Stahl
- Beschichtungsmaterial: Zink
- DIN Norm: DIN 7985
- ISO Norm: ISO 7045
- PN Norm: PN 82202
- Festigkeitsklasse: 4.8

### Lieferumfang

- 1 x Schraube M3x4, Zylinderkopf, Phillips PH1

## Produkteigenschaften

|                                 |                |
|---------------------------------|----------------|
| <b>Gewicht Brutto (in kg)</b>   | 0.001          |
| <b>Herkunftsland</b>            | Chine          |
| <b>VPE</b>                      | 1 / 100 / 1000 |
| <b>Hersteller</b>               | KRAFTBERG      |
| <b>Hersteller Produktnummer</b> | M3X4/D7985     |
| <b>Zolltarifnummer</b>          | 73181900       |
| <b>Artikelnummer</b>            | M3X4D7985      |

## Weitere Bilder

