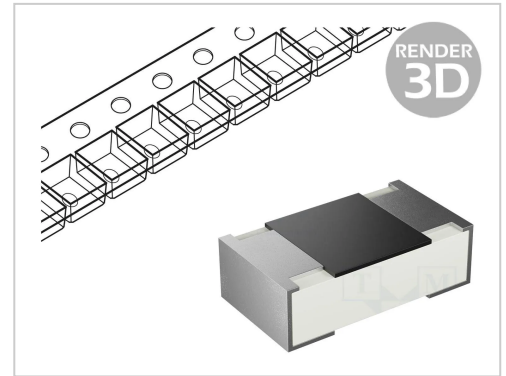




YAGEO Dickschichtwiderstand, 27 Ohm, SMD 0805, 0,125 W, +/-1 %, -55 bis 155 °C, 150 V, 300 V

YAGEO Widerstand: thick film, SMD, 0805, 27Ω, 0,125W, ±1%, -55÷155°C
Der YAGEO Dickschichtwiderstand ist ein zuverlässiges Bauelement für elektronische Anwendungen, das in SMD-Bauweise gefertigt wird. Mit einem Widerstandswert von 27 Ohm, einer Toleranz von ±1 % und einer Nennleistung von 0,125 Watt eignet er sich für präzise Schaltungen. Das kompakte Gehäuse im 0805-Format (2012 mm) ermöglicht eine einfache Montage auf Leiterplatten. Die maximale Betriebsspannung beträgt 150 V, während die Impulsspannung bis zu 300 V standhält.



Artikelnummer RC0805FR-0727RL

Gewicht 0.001kg

Produktbeschreibung

YAGEO Widerstand: thick film, SMD, 0805, 27Ω, 0,125W, ±1%, -55÷155°C

Der YAGEO Dickschichtwiderstand ist ein zuverlässiges Bauelement für elektronische Anwendungen, das in SMD-Bauweise gefertigt wird. Mit einem Widerstandswert von 27 Ohm, einer Toleranz von ±1 % und einer Nennleistung von 0,125 Watt eignet er sich für präzise Schaltungen. Das kompakte Gehäuse im 0805-Format (2012 mm) ermöglicht eine einfache Montage auf Leiterplatten. Die maximale Betriebsspannung beträgt 150 V, während die Impulsspannung bis zu 300 V standhält.

Der Widerstand funktioniert in einem breiten Betriebstemperaturbereich von -55 bis 155 °C, was ihn ideal für Anwendungen mit hohen Anforderungen an die Temperaturbeständigkeit macht. Der Widerstand ist speziell für den Einsatz in Anwendungen mit hoher Zuverlässigkeit ausgelegt. Die Dickschichtwiderstand sorgt für eine stabile Leistung und eine lange Lebensdauer. Die kompakte Bauweise ermöglicht eine platzsparende Integration in Schaltungen.

Merkmale im Überblick

- Widerstand: 27 Ohm
- Toleranz: ±1 %
- Leistung: 0,125 W
- Betriebstemperatur: -55 bis 155 °C
- Maximale Betriebsspannung: 150 V
- Impulsspannung: 300 V
- Gehäusegröße: 0805 (2012 mm)

Kompatibilität

- Geeignet für Leiterplattenmontage
- Anwendung in allgemeinen elektronischen Schaltungen

Technische Daten



- Widerstand: 27 Ohm
- Leistung: 0,125 W
- Toleranz: ± 1 %
- Betriebstemperaturbereich: -55 bis 155 °C
- Maximale Betriebsspannung: 150 V
- Impulsspannung: 300 V
- Temperaturkoeffizient: 100 ppm/°C
- Gehäuse: 0805 (2012 mm)
- Länge: 2 mm
- Breite: 1,25 mm
- Höhe: 0,5 mm

Sonstige Daten

- Anwendung: High Reliability
- Technologie: Dickschichtwiderstand
- Gewicht pro Stück: 5,500 mg

Lieferumfang

- 1x YAGEO Dickschichtwiderstand, verpackt auf Rolle, Cut Tape oder MouseReel

Produkteigenschaften

Gewicht Brutto (in kg)	0.001
Herkunftsland	China
Hersteller	YAGEO
VPE	1 / 5000
Toleranz	$\pm 1\%$
Widerstand	27,0 Ohm
Montage	SMD
Temperaturbereich	-55...155°C
Leistung	0,125W
Artikelnummer	RC0805FR-0727RL
Zolltarifnummer	85339000
Hersteller Produktnummer	RC0805FR-0727RL



Weitere Bilder

